



SOLUCIONES PARA LA INDUSTRIA



SOportes ANTI-VIBRATORIOS

Para ventilación industrial o minera



Dirección:

Calle Jose Santos
Chocano 145 - La Molina
Lima - Perú

Teléfono:

981 023 177

Correo electrónico:

info@cauchopartes.com



CAUCHOPARTES SOLUCIONES PARA LA INDUSTRIA

Fabricamos soportes anti-vibratorios para todo tipo de maquinaria móvil o estática. Realizamos la producción de piezas con las especificaciones técnicas que su proyecto necesita.

Como especialistas en fabricación de soportes para la industria, hemos constatado en múltiples ocasiones la importancia de la instalación y montaje de equipos y maquinarias de diversas actividades industriales. Nuestro compromiso es poder facilitar soluciones para distintos tipos de maquinarias y actividades asociadas al mantenimiento industrial. Debido a los materiales y a las complejas operaciones y procesos que se desarrollan en la industria moderna, es fundamental tomar medidas de seguridad en materia de calidad.

SOPORTES ANTI-VIBRATORIOS

Ventilación Industrial - Minera

SOPORTE ANTI-VIBRATORIO DRD

Ofrecen una gran elasticidad tanto en el sentido radial como en el axial. Gracias a su arquitectura interna son soportes ideales para máquinas que produzcan vibraciones en los 3 sentidos.



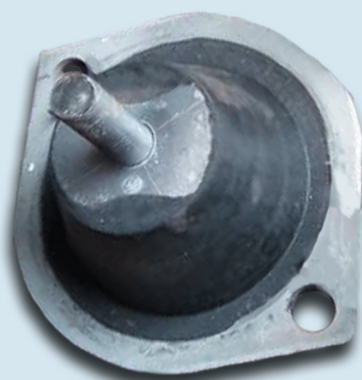
SOPORTE ANTI-VIBRATORIO CÓNICO

Su elasticidad es mucho más grande en todas las direcciones paralelas a las armaduras que en la dirección perpendicular. El caucho trabaja a compresión o a cizallamiento según sea el sentido en que se coloque en su montaje.

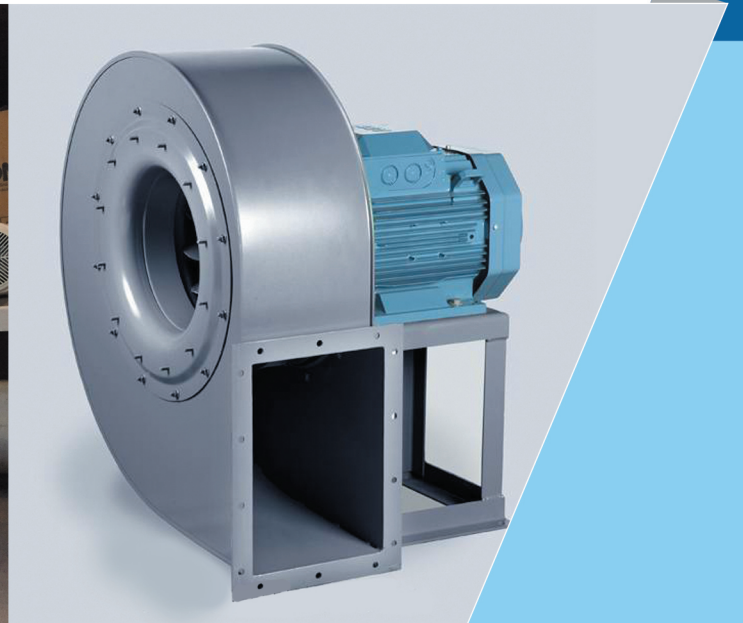


SOPORTE SEGÚN ESPECIFICACIONES TÉCNICAS

Fabricamos piezas en caucho moldeado con las especificaciones técnicas que su proyecto o maquinaria necesiten. Si necesita hacer adaptaciones para la instalación o montaje de su equipo cuente con nosotros para su fabricación.



CAUCHOPARTES SOLUCIONES PARA LA INDUSTRIA



FABRICACIÓN SEGÚN ESPECIFICACIONES

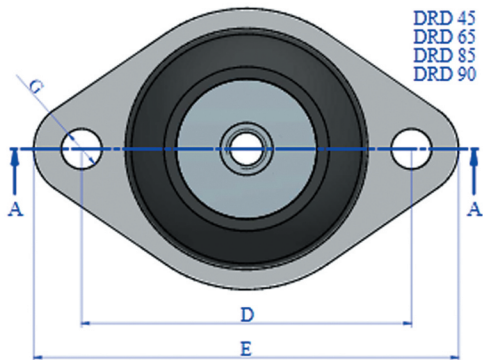
En CAUCHOPARTES contamos con soportes anti-vibratorios ideales para su requerimiento, producto de nuestra experiencia en el sector. Tenemos en nuestro catálogo una amplia variedad de soluciones para las dificultades de ruido y vibración que su maquinaria padece. Sin embargo, en muchas ocasiones estas no parecen ser las mas adecuadas para diversas situaciones. Nosotros realizamos la fabricación de las piezas requeridas siguiendo las indicaciones que nos facilitan ya sea con medidas y muestras o con diagramas especificando los requerimientos técnicos.

Consulte por las cantidades de pedido minimas, tiempos de entrega y condiciones comerciales. EN CAUCHOPARTES contamos con amplia experiencia en la fabricación y reconstrucción de soportes para todo tipo de maquinaria móvil o estática.
Visite: <https://cauchopartes.com>

SOPORTES ANTI-VIBRATORIOS

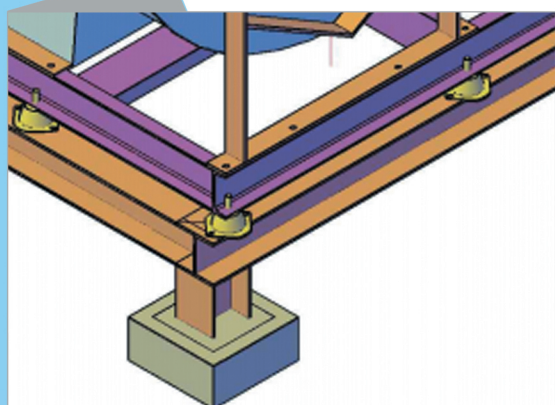
Ventilación Industrial Minera

DRD 45
DRD 65
DRD 85
DRD 90



ANTI-VIBRATORIO DSD

Gracias a su arquitectura interna son soportes ideales para máquinas que produzcan vibraciones en los 3 sentidos. Son soportes de arquitectura similar a los DSD, pero con una elasticidad mayor para dotar de un aislamiento extra a aquellas aplicaciones que así lo demanden.



SOLUCIONES A LA MEDIDA

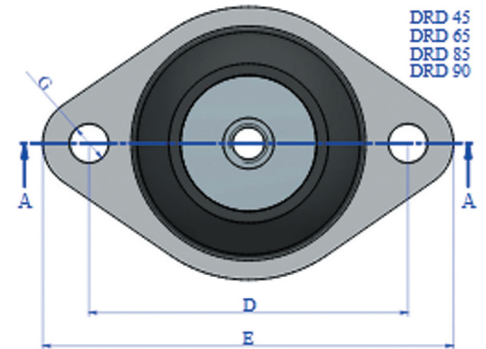
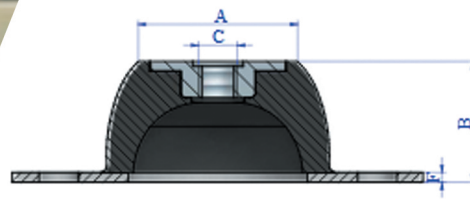
Fabricamos piezas según medida y especificaciones técnicas. Contamos con amplia variedad de soluciones para todo tipo de maquinaria. Seguimos las indicaciones técnicas con precisión.



VARIEDAD DE SOLUCIONES

Contamos con amplia experiencia en la fabricación de soportes para el sector. Consulte nuestras alternativas.

SOPORTES ANTI-VIBRATORIOS DRD



ESPECIFICACIONES Y MEDIDAS

Tipo	A (mm)	B (mm)	C (mm)	D (mm)	E (mm)	F (mm)	G (mm)	Peso (gr)	Carga (kg)	Dureza
DRD 45	33	25	M-8	66	85	2	8	70	20	45 Sh
									50	60 Sh

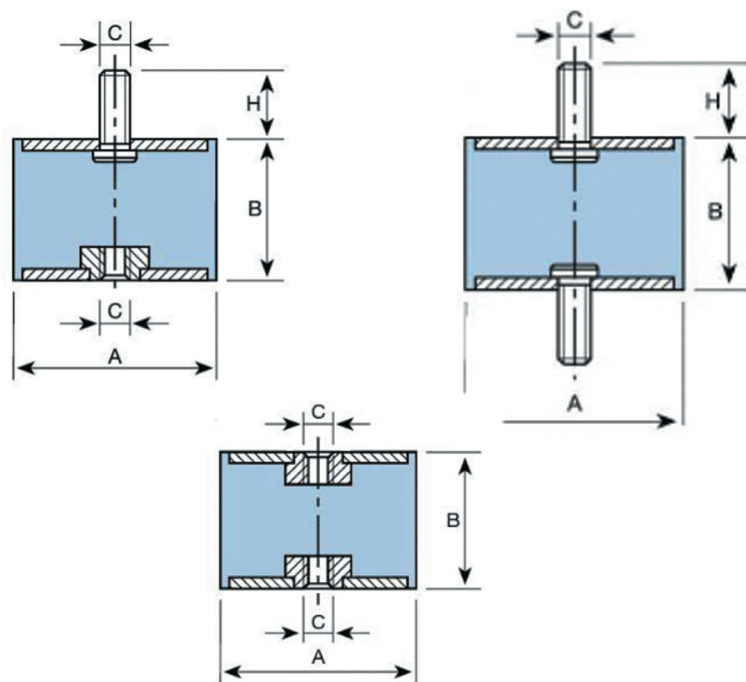
Tipo	A (mm)	B (mm)	C (mm)	D (mm)	E (mm)	F (mm)	G (mm)	Peso (gr)	Carga (kg)	Dureza
DRD 65	52	35	M-10	92	114	2,5	10,5	170	40	45 Sh
									75	60 Sh

Tipo	A (mm)	B (mm)	C (mm)	D (mm)	E (mm)	F (mm)	G (mm)	Peso (gr)	Carga (kg)	Dureza
DRD 85	52	40	M-10	110	136	3	11,5	303	75	45 Sh
									120	60 Sh
									185	75 Sh

Tipo	A (mm)	B (mm)	C (mm)	D (mm)	E (mm)	F (mm)	G (mm)	Peso (gr)	Carga (kg)	Dureza
DRD 90	57,5	45	M-10	125	150	3	12,5	430	130	45 Sh
									220	60 Sh
									275	75 Sh

Consulte por las cantidades de pedido mínimas, tiempos de entrega y condiciones comerciales. EN CAUCHOPARTES contamos con amplia experiencia en la fabricación y reconstrucción de soportes para todo tipo de maquinaria móvil o estática.
Visite: <https://cauchopartes.com>

SOPORTES ANTI-VIBRATORIOS MIXTO



ESPECIFICACIONES Y MEDIDAS

Tipo	A (mm)	B (mm)	C (mm)	H (mm)	Peso (kg)	COMPRESIÓN CARGA Máx. daN	COMPRESIÓN FLECHA mm	CIZALLAMIENTO CARGA Máx. daN	CIZALLAMIENTO FLECHA mm
SOPORTES CILÍNDRICOS MIXTO 80-150	80	30	M-14	35	0,445	950	7	40	5
	80	40	M-14	35	0,505	600	9	40	7
	80	50	M-14	35	0,521	550	10	40	8
	80	55	M-14	35	0,544	550	11	40	9
	80	70	M-14	35	0,648	500	13	40	15
	80	75	M-14	35	0,687	450	14	40	16
	95	40	M-16	45	0,769	1200	8	60	7
	95	55	M-16	45	0,88	1000	11	60	8
	95	60	M-16	45	0,888	800	12	60	10
	95	75	M-16	45	1,087	700	13	60	14
	105	50	M-16	45	0,927	1200	9	80	9
	105	75	M-16	45	1,208	1000	13	80	14
	105	100	M-16	45	1,422	800	16	80	16
	120	50	M-16	45	1,078	1500	9	100	9
	120	75	M-16	45	1,407	1200	13	100	14
	120	100	M-16	45	1,834	1000	16	100	16
	130	50	M-16	45	1,591	1600	9	120	9
	130	75	M-16	45	2,039	1450	13	120	14
	130	100	M-16	45	2,426	1200	16	120	16
	150	50	M-20	50	3,301	1800	9	140	9
150	75	M-20	50	4,001	1650	13	140	14	
150	100	M-20	50	3,356	1400	16	140	16	